



CASE
CONSTRUCTION

СЕРИЯ В
КОЛЕСНЫЕ МИНИ-ПОГРУЗЧИКИ
С БОРТОВЫМ ПОВОРОТОМ



ИСТОРИЯ



1842

Основание CASE

1969

CASE приступает к производству колесных мини-погрузчиков с бортовым поворотом. Первая модель — 1530 Uni-Loader

1995

CASE заключает договоры на поставку и совместное производство гидравлического и специального навесного оборудования, а также быстроразъемных соединений

1998

Экспаваторы-погрузчики и мини-погрузчики с бортовым поворотом оснащаются эксклюзивной системой управления плавностью хода Ride Control. CASE был первым производителем, предложившим эту технологию

2011

CASE представляет новую линейку колесных и гусеничных мини-погрузчиков с бортовым поворотом

2017

CASE представляет обновленные модели с двигателем мощностью 90 л. с. и повышенными рабочими показателями. 13 марта 2017 года CASE достигает значимой вехи — продажи 300-тысячной машины в ряду колесных и гусеничных мини-погрузчиков с бортовым поворотом

2019

CASE отмечает 50-летний юбилей надежности и высоких эксплуатационных показателей: мини-погрузчики с бортовым поворотом CASE отличаются прочностью, высокими мощностью и крутящим моментом, непревзойденной производительностью и комфортом оператора

2020

На рынок выведена серия В, которая ознаменовала собой начало второй половины столетия лучших в сегменте колесных и гусеничных мини-погрузчиков с бортовым поворотом

2022

CASE отмечает 180-летний юбилей



ОСНОВНЫЕ ПРИЧИНЫ ВЫБРАТЬ МИНИ-ПОГРУЗЧИК CASE



КОМФОРТ ОПЕРАТОРА

Низкий порог обеспечивает самый удобный в классе доступ в кабину и уменьшенные основания под электрогидравлические органы управления.



РАДИАЛЬНАЯ И ВЕРТИКАЛЬНАЯ СХЕМЫ ПОДЪЕМА СТРЕЛЫ

Радиальная — для работы с ковшом и другим навесным оборудованием на уровне опорной поверхности, для выемки грунта и толкания, вертикальная — для погрузки, перемещения и подъемных операций.



НАИБОЛЬШЕЕ УСИЛИЕ ОТРЫВА

Опоры погрузочного оборудования, расположенные в нижней части рамы, повышают показатели машины при погрузке материалов.



МНОГОФУНКЦИОНАЛЬНОСТЬ

Простота подключения и отключения гидравлических шлангов навесного оборудования.



ПРЕВОСХОДНАЯ ОБЗОРНОСТЬ

Большие стекла, через которые открывается круговой обзор при любых условиях эксплуатации машины.



ПРОСТОЕ И БЕЗОПАСНОЕ ТЕХНИЧЕСКОЕ ОБСЛУЖИВАНИЕ

Все точки технического обслуживания сгруппированы для облегчения ежедневных операций обслуживания.



КНОПКА ВКЛЮЧЕНИЯ

Оптимизированная процедура запуска машины для интуитивно понятного управления.



УСОВЕРШЕНСТВОВАННАЯ ПАНЕЛЬ ПРИБОРОВ

Улучшенная компоновка для полного контроля машины.



БОКОВАЯ КОНСОЛЬ С РАДИОПРИЕМНИКОМ



ЭФФЕКТИВНАЯ СИСТЕМА УПРАВЛЕНИЯ ДВИЖЕНИЕМ

Уменьшение колебаний стрелы погрузчика для обеспечения меньшего просыпания материала из ковша и повышения комфорта оператора.



УДОБНАЯ ФОРМА ДЖОЙСТИКОВ

Более узкий хват и уменьшенная верхняя часть джойстиков для большего комфорта оператора.

МИНИ-ПОГРУЗЧИКИ

СЕРИЯ В



КНОПКА ВКЛЮЧЕНИЯ И УСОВЕРШЕНСТВОВАННАЯ ПАНЕЛЬ ПРИБОРОВ



Благодаря оптимизированной процедуре запуска машины и усовершенствованной панели приборов, управление мини-погрузчиками с бортовым поворотом CASE стало более простым и понятным.



ПРЕКРАСНАЯ УСТОЙЧИВОСТЬ

Ходовая часть CASE Power Stance имеет самую большую колесную базу в классе, что обеспечивает великолепную устойчивость и комфорт, а также позволяет увеличить возможности подъема груза независимо от условий на рабочей площадке.



БОЛЬШЕ ВОЗМОЖНОСТЕЙ ДЛЯ ЛЮБЫХ ПРИМЕНЕНИЙ



ЭФФЕКТИВНАЯ СИСТЕМА УПРАВЛЕНИЯ ДВИЖЕНИЕМ

Улучшенная амортизация

Запатентованная система управления движением CASE Ride Control обеспечивает и комфорт, и производительность. Эту дополнительную функцию обеспечивает амортизатор, который уменьшает колебания стрелы погрузчика при передвижении на повышенной скорости для уменьшения просыпания материала и увеличения комфорта оператора. Больше материала при быстром перемещении.

Система самовыравнивания ковша Self-leveling позволяет сохранять горизонтальное положение навесного оборудования на всей высоте подъема.



УДОБНАЯ ФОРМА ДЖОЙСТИКОВ

- Более узкий хват для повышения удобства управления.
- Более компактное расположение переключателей и меньший размер верхней части джойстиков для простоты использования.
- Меньший размер оснований электрогидравлических органов управления для увеличения пространства для ног и, как следствие, повышенного комфорта оператора.



МИНИ-ПОГРУЗЧИКИ

СЕРИЯ В



ПРОСТОЕ И БЕЗОПАСНОЕ ТЕХНИЧЕСКОЕ ОБСЛУЖИВАНИЕ

Удобный механизм откидывания кабины

Благодаря всего лишь двум фиксирующим болтам кабина легко откидывается, открывая доступ к компонентам гидравлической системы.

После откидывания кабины автоматически включается предохранительный блокирующий механизм, предотвращающий падение кабины.

Самый высокий в сегменте уровень удобства технического обслуживания

Простой доступ, сгруппированные точки ежедневного технического обслуживания и дистанционно установленные фильтры — все это гарантирует необременительное поддержание максимальной эффективности мини-погрузчиков с бортовым поворотом CASE.



БОЛЬШЕ ВОЗМОЖНОСТЕЙ ДЛЯ ЛЮБЫХ ПРИМЕНЕНИЙ



ОПТИМАЛЬНОЕ УСИЛИЕ ОТРЫВА

Геометрия гидроцилиндров оптимизирует усилия отрыва, а опоры ковша, установленные непосредственно на раме машины, вносят дополнительный вклад в повышение толкающего усилия.



МНОГОФУНКЦИОНАЛЬНОСТЬ

Гидравлическая система обеспечивает короткое время рабочих циклов. Система подключения гидравлических шлангов под давлением позволяет подключать шланги навесного гидравлического оборудования без использования ключей.



МИНИ-ПОГРУЗЧИКИ

СЕРИЯ В



РАДИАЛЬНАЯ И ВЕРТИКАЛЬНАЯ СХЕМЫ ПОДЪЕМА СТРЕЛЫ

Компания CASE модернизировала модельный ряд своих мини-погрузчиков с бортовым поворотом, улучшив их характеристики и производительность для решения всесторонних задач клиентов. Линейка доработанных мини-погрузчиков с бортовым поворотом CASE включает модели с радиальным подъемом (модель SR) и модели с вертикальным подъемом (модель SV).



ПРЕВОСХОДНАЯ ОБЗОРНОСТЬ

Большая площадь остекления с защитной сеткой из сверхтонкой проволоки, низкорасположенный порог и более тонкие передние стойки обеспечивают лучшую обзорность (кабина ROPS/FOPS).

БОЛЬШЕ ВОЗМОЖНОСТЕЙ ДЛЯ ЛЮБЫХ ПРИМЕНЕНИЙ



КОМФОРТ ОПЕРАТОРА

Широкая дверь, по-новому размещенные поручни и низкий входной порог гарантируют простой доступ в кабину. На всех моделях с закрытой кабиной устанавливаются сиденья с подвеской и подогревом, а также (опционально) кондиционер воздуха, что обеспечивает исключительный комфорт.

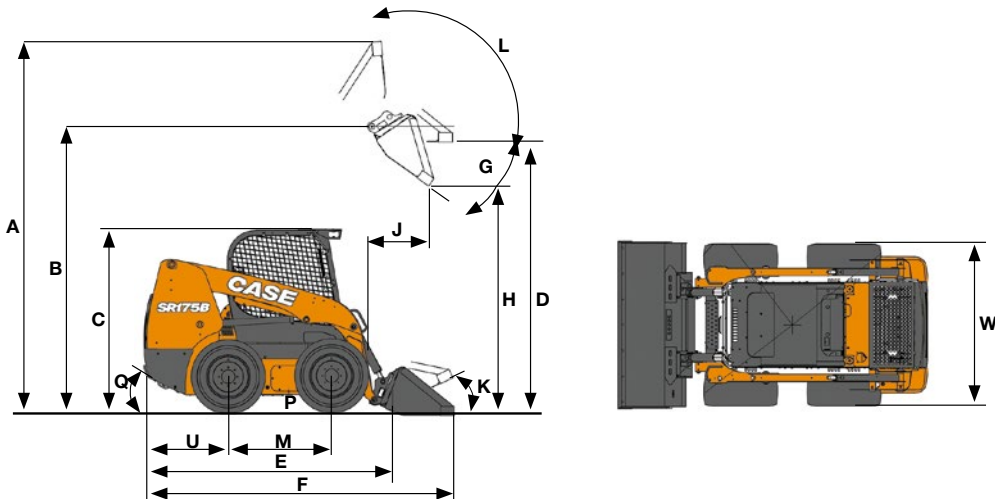
Кабина сделана полностью герметичной (круговое остекление и дверь), чтобы снизить проникновение в нее шума и пыли. Наша кабина, самая широкая в отрасли, имеет огромное внутреннее пространство для удобства работы, много места в верхней и нижней частях для головы и ног, а также между рычагами управления и простой доступ к сиденью оператора.





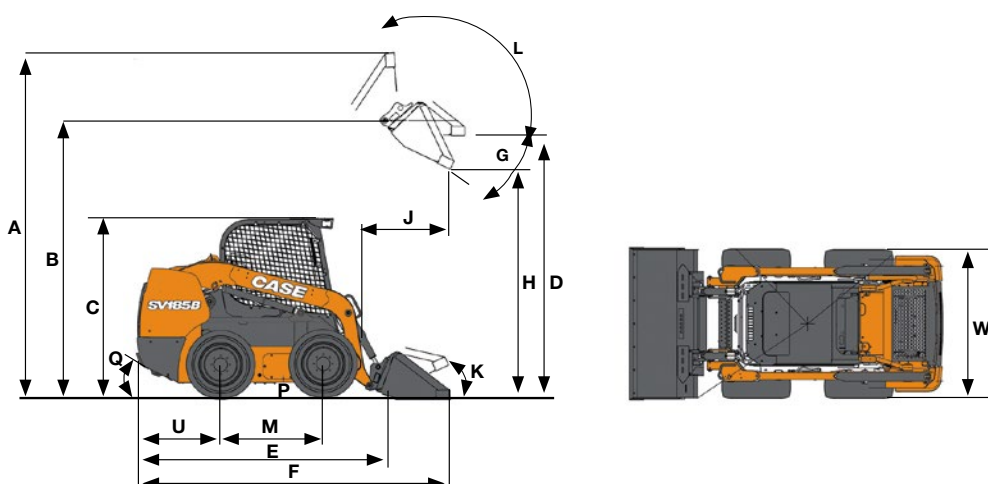


ОСНОВНЫЕ ТЕХНИЧЕСКИЕ ХАРАКТЕРИСТИКИ



ОСНОВНЫЕ РАЗМЕРЫ		SR130B	SR150B	SR175B	SR200B	SR220B	SR250B
A — габаритная высота с ковшом LPE (низкопрофильный с удлиненным днищем)	мм	3859	3859	4121	4146	4198	4198
B — высота по пальцу ковша при макс. подъеме стрелы	мм	2845	2845	3099	3124	3178	3178
C — высота кабины по конструкции для защиты оператора при опрокидывании машины (ROPS)	мм	1919	1919	1974	1998	2002	2002
D — высота до днища ковша при макс. подъеме стрелы	мм	2682	2682	2925	2950	2998	2998
E — габаритная длина без рабочего оборудования	мм	2435	2435	2685	2669	2981	2981
F — габаритная длина с ковшом LPE (низкопрофильный с удлиненным днищем)	мм	3297	3297	3538	3525	3843	3843
G — угол выгрузки ковша	°	40,2	40,2	39,6	39,6	38,1	38,1
H — высота выгрузки с ковшом LPE (низкопрофильный с удлиненным днищем)	мм	2073 при 40,2°	2073 при 40,2°	2322 при 39,6°	2347 при 39,6°	2419 при 39,6°	2419 при 39,6°
J — вылет выгрузки с ковшом LPE (низкопрофильный с удлиненным днищем)	мм	675 при 40,2°	675 при 40,2°	721 при 39,6°	696 при 39,6°	677 при 39,6°	677 при 39,6°
K — макс. запрокидывание ковша на уровне опорной поверхности	°	26,1	26,1	31,6	31	30,7	30,7
L — макс. запрокидывание ковша при макс. подъеме стрелы	°	95,2	95,2	98,6	98,6	99,7	99,7
M — колесная база	мм	941	941	1128	1128	1322	1322
P — дорожный просвет	мм	178	178	178	203	203	203
Q — угол съезда	°	22	22	23	25	23,5	23,5
U — расстояние от задней оси до бампера	мм	858	858	924	924	1034	1034
W — габаритная ширина (со штатными шинами)	мм	1518	1518	1642	1755	1768	1768
ХАРАКТЕРИСТИКИ ПРОИЗВОДИТЕЛЬНОСТИ		SR130B	SR150B	SR175B	SR200B	SR220B	SR250B
Номинальная грузоподъемность 50 %	кг	590	680	790	905	1000	1135
Опрокидывающая нагрузка	кг	1179	1361	1588	1814	2000	2270
Усилие отрыва на цилиндрах подъема*	кН	12,7	14,1	16,9	20,3	24,4	25,3
Усилие отрыва на цилиндрах ковша*	кН	18,6	18,6	32,3	32,3	33,3	38,7
МАССА		SR130B	SR150B	SR175B	SR200B	SR220B	SR250B
Эксплуатационная масса	кг	2300	2430	2842	3160	3350	3490
Транспортно-разовая масса	кг	2160	2300	2705	3025	3200	3340
ДВИГАТЕЛЬ		SR130B	SR150B	SR175B	SR200B	SR220B	SR250B
Производитель		PERKINS	PERKINS	PERKINS	FPT	FPT	FPT
Модель двигателя		404D-22	404D-22T	404D-22T	F5C E5454 G'A001	F5C E5454 B'A005	F5C E5454 C'A003
Рабочий объем	л	2,2	2,2	2,2	3,2	3,2	3,2
Полная мощность	кВт/л.с.	36/49	45/61	45/61	55/75	61/83	67/91
	(брит. л.с.)	(49)	(60)	(60)	(74)	(82)	(90)
	при об/мин	2800	2800	2900	2500	2500	2500
Номинальная мощность	кВт/л.с.	34/46	42/57	42/57	51/69	57/78	63/86
	(брит. л.с.)	(46)	(56)	(56)	(68)	(76)	(84)
	при об/мин	2800	2800	2900	2500	2500	2500
Макс. крутящий момент	Н·м	143	171	171	275	305	340
Экологический стандарт		При 1800 об/мин Tier 3	При 1800 об/мин Tier 3	При 1800 об/мин Tier 3	При 1400 об/мин Tier 3	При 1400 об/мин Tier 3	При 1400 об/мин Tier 3
СКОРОСТЬ ДВИЖЕНИЯ		SR130B	SR150B	SR175B	SR200B	SR220B	SR250B
Низкий диапазон	км/ч	12,7	12,7	12,7	10,9	11,3	11,3
Высокий диапазон (опция)	км/ч	18,0	18,0	18,0	15,9	16,9	16,9
ГИДРАВЛИЧЕСКАЯ СИСТЕМА		SR130B	SR150B	SR175B	SR200B	SR220B	SR250B
Стандартный поток, при 210 бар	л/мин	59	59	72	85	85	85
Высокий поток, при 210 бар	л/мин			109	116	131	131
Сверхмощный высокий поток, при 276 бар	л/мин						132,5
ВРЕМЯ ЦИКЛА		SR130B	SR150B	SR175B	SR200B	SR220B	SR250B
Поднятие стрелы	с	3,5	3,5	3,5	3,6	3,7	3,7
Опускание стрелы	с	2,2	2,2	1,9	1,8	1,9	1,9
Возврат ковша в исходное положение	с	2,0	2,0	2,6	2,2	2,7	2,7
Опрокидывание ковша	с	1,4	1,4	1,9	1,7	2,0	2,0
ЗАПРАВочНЫЕ ЕМКОСТИ		SR130B	SR150B	SR175B	SR200B	SR220B	SR250B
Топливный бак	л	60,5	60,5	75,7	75,7	96,5	96,5
Масло в двигателе, с фильтром	л	7,1	7,1	7,1	9,5	9,5	9,5
Масло гидросистемы, с фильтром	л	29,2	29,2	38,1	38,1	45,4	45,4
Масло цепное, с каждой стороны	л	6,25	6,25	7,4	26,0	22,2	22,2
Охлаждающая жидкость	л	15,6	15,6	15,6	17,0	19,0	19,0
ЭЛЕКТРИЧЕСКАЯ СИСТЕМА		SR130B	SR150B	SR175B	SR200B	SR220B	SR250B
Генератор	В, А	14, 120	14, 120	14, 120	14, 120	14, 120	14, 120
Стартер	В; кВт	12; 2,0	12; 2,0	12; 2,0	12; 3,2	12; 3,2	12; 3,2
Аккумулятор	В	12, 950CCA	12, 950CCA	12, 950CCA	12, 950CCA	12, 950CCA	12, 950CCA

* Усилие отрыва рассчитано с учетом ограничения по мощности гидравлической системы и опрокидывающей нагрузки.



ОСНОВНЫЕ РАЗМЕРЫ		SV185B	SV250B	SV300B
A — габаритная высота с ковшом LPE (низкопрофильный с удлиненным днищем)	мм	4055	4304	4304
B — высота по пальцу ковша при макс. подъеме стрелы	мм	3048	3302	3302
C — высота кабины по конструкции для защиты оператора при опрокидывании машины (ROPS)	мм	1974	2002	2002
D — высота до днища ковша при макс. подъеме стрелы	мм	2877	3038	3038
E — габаритная длина без рабочего оборудования	мм	2685	2990	2990
F — габаритная длина с ковшом LPE (низкопрофильный с удлиненным днищем)	мм	3578	3835	3835
G — угол выгрузки ковша	°	51,9	53,5	53,5
H — высота выгрузки с ковшом LPE (низкопрофильный с удлиненным днищем)	мм	2214 при 45°	2465 при 45°	2465 при 45°
J — вылет выгрузки с ковшом LPE (низкопрофильный с удлиненным днищем)	мм	946 при 45°	837 при 45°	837 при 45°
K — макс. запрокидывание ковша на уровне опорной поверхности	°	35	35	35
L — макс. запрокидывание ковша при макс. подъеме стрелы	°	87,6	86	86
M — колесная база	мм	1128	1322	1322
P — дорожный просвет	мм	178	203	203
Q — угол съезда	°	23	23,5	23,5
U — расстояние от задней оси до бампера	мм	924	1034	1034
W — габаритная ширина (со штатными шинами)	мм	1642	1768	1768
ХАРАКТЕРИСТИКИ ПРОИЗВОДИТЕЛЬНОСТИ				
Номинальная грузоподъемность 50 %	кг	840	1135	1364
Опрокидывающая нагрузка	кг	1678	2270	2727
Усилие отрыва на цилиндрах подъема*	кН	15,3	21,4	25,5
Усилие отрыва на цилиндрах ковша*	кН	24,7	33,7	33,7
МАССА				
Эксплуатационная масса	кг	2980	3630	3765
Транспортировочная масса	кг	2840	3475	3610
ДВИГАТЕЛЬ				
Производитель		SV185B PERKINS	SV250B FPT	SV300B FPT
Модель двигателя		404D-22T	F5C E5454 B*A005	F5C E5454 C*A003
Рабочий объем	л	2,2	3,2	3,2
Полная мощность	кВт/л.с.	45/61	61/83	67/91
	(брит. л.с.)	(60)	(82)	(90)
	при об/мин	2900	2500	2500
Номинальная мощность	кВт/л.с.	42/57	57/78	63/86
	(брит. л.с.)	(56)	(76)	(84)
	при об/мин	2900	2500	2500
Макс. крутящий момент	Н·м	171	305	340
Экологический стандарт		При 1800 об/мин Tier 3	При 1400 об/мин Tier 3	При 1400 об/мин Tier 3
СКОРОСТЬ ДВИЖЕНИЯ				
Низкий диапазон	км/ч	SV185B 12,7	SV250B 11,3	SV300B 12,4
Высокий диапазон (опция)	км/ч	18,0	16,9	18,5
ГИДРАВЛИЧЕСКАЯ СИСТЕМА				
Стандартный поток, при 210 бар	л/мин	SV185B 72	SV250B 85	SV300B 85
Высокий поток, при 210 бар	л/мин	109	131	131
Сверхмощный высокий поток, при 276 бар	л/мин			132,5
ВРЕМЯ ЦИКЛА				
Поднятие стрелы	с	SV185B 3,5	SV250B 4,1	SV300B 4,8
Опускание стрелы	с	2,3	2,6	2,8
Возврат ковша в исходное положение	с	2,1	2,7	2,7
Опрокидывание ковша	с	1,5	2,0	2,0
ЗАПРАВочНЫЕ ЕМКОСТИ				
Топливный бак	л	SV185B 75,7	SV250B 96,5	SV300B 96,5
Масло в двигателе, с фильтром	л	7,1	9,5	9,5
Масло гидросистемы, с фильтром	л	38,1	45,4	45,4
Масло цепное, с каждой стороны	л	7,4	22,2	22,2
Охлаждающая жидкость	л	15,6	19,0	19,0
ЭЛЕКТРИЧЕСКАЯ СИСТЕМА				
Генератор	В, А	SV185B 14, 120	SV250B 14, 120	SV300B 14, 120
Стартер	В; кВт	12; 2,0	12; 3,2	12; 3,2
Аккумулятор	В	12, 950CCA	12, 950CCA	12, 950CCA

* Усилие отрыва рассчитано с учетом ограничения по мощности гидравлической системы и опрокидывающей нагрузки.



CASE
CONSTRUCTION

С 1842 ГОДА

СИЛА БРЕНДА CASE

С 1842 года специалисты CASE Construction Equipment неустанно стремятся создавать практичные и инновационные решения, которые гарантируют экономичность и производительность.

Мы делаем все возможное, чтобы нашим клиентам было легче использовать новые технологии и соответствовать постоянно ужесточающимся требованиям рыночной конъюнктуры.

Сегодня наша деятельность в мировом масштабе и опыт работы на локальных рынках позволяют разрабатывать новую продукцию, ориентируясь в первую очередь на реальные потребности клиентов.

Обширная дилерская сеть CASE всегда готова оказать поддержку и защитить ваши инвестиции. Уровень сервиса превзойдет ваши ожидания и оставит лучшие впечатления от эксплуатации нашей техники.

Наша цель состоит не только в том, чтобы производить надежную строительную технику, но и в том, чтобы поддерживать и развивать общество, в котором мы живем. Таким образом, мы не только помогаем бизнесу наших клиентов расти, но и вместе строим дорогу в будущее. Вы всегда можете быть уверены в CASE.

CASECE.com

ПРИМЕЧАНИЕ: комплект стандартного и дополнительного оборудования может отличаться и зависит от требований клиентов и действующего законодательства в отдельных странах. На иллюстрациях может быть представлено дополнительное, а не стандартное оборудование. По всем вопросам следует обращаться к официальному дилеру CASE. CNH Industrial оставляет за собой право вносить изменения в технические характеристики машин без каких-либо обязательств.

Соответствует требованиям Директивы Европейского союза 2006/42/ЕС.

Все права зарегистрированы, 2023.

